

**FOUR À INDUCTION MILEN
MANUEL D'UTILISATION
REF. MILEN**



**Veillez lire attentivement ces instructions avant d'installer et de faire fonctionner le four.
Veillez conserver le reçu de vente pour la garantie.**



Merci d'avoir choisi nos produits. Toutes les informations et instructions contenues dans ce manuel tiennent compte des normes de sécurité standard, des niveaux actuels d'ingénierie technique ainsi que de l'expertise et de l'expérience que nous avons développée au fil des ans.

Pour des raisons de sécurité et d'efficacité, veuillez lire attentivement le manuel avant toute utilisation de l'appareil, en particulier lors de la mise en service. Installer la machine conformément à ce manuel et aux règles locales.

Veuillez noter que ce manuel ne s'applique pas aux personnes ayant une déficience ou un handicap physiologique, perceptuel ou psychologique, ni à celles qui n'ont pas les connaissances ou l'expérience nécessaires, y compris les enfants.

Remarque: Lire attentivement le manuel d'instructions avant d'utiliser l'appareil. Le fabricant décline toute responsabilité en cas de dommages ou de dysfonctionnements résultant du non-respect des instructions d'utilisation.

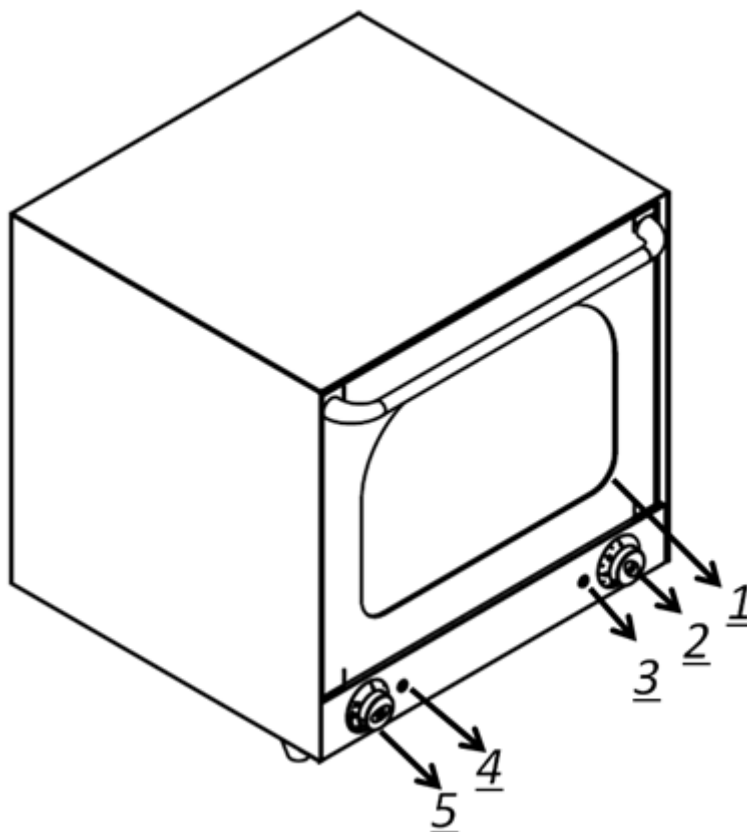
Le manuel d'instructions doit être conservé à proximité de l'appareil, facilement accessible à toute personne souhaitant travailler avec ou utiliser l'appareil. Nous nous réservons le droit d'apporter des modifications techniques dans le but de développer et d'améliorer les propriétés utiles.

AVERTISSEMENT

- Toute auto-modification, mauvaise installation, réglage ou maintenance peut entraîner une perte matérielle ou un accident. Veuillez contacter le fabricant pour tout réglage ou entretien, et faites effectuer les travaux par un personnel qualifié et formé.
- Pour des raisons de sécurité, veuillez garder la machine à l'écart de tout liquide, gaz ou autre objet inflammable ou explosif.
- L'appareil n'est pas destiné à être utilisé par des personnes (y compris des enfants) ayant une déficience physique ou mentale, une expérience insuffisante et/ou des connaissances insuffisantes, à moins que ces personnes ne soient sous la surveillance d'une personne responsable de leur sécurité ou n'aient reçu des instructions concernant l'utilisation appropriée de l'appareil.
- Tenir les enfants éloignés de l'appareil.
- Conservez ce manuel en toute sécurité. Lors de la transmission/vente de l'appareil à un tiers, les manuels doivent être remis avec l'appareil. Tous les utilisateurs doivent utiliser l'appareil en respectant le mode d'emploi et les consignes de sécurité correspondantes.
- Ne pas stocker ni utiliser de gaz, liquide ou objets inflammables ou explosifs à proximité de l'appareil.
- If this appliance is placed near walls, partitions or kitchen furniture and the like, it is advisable to make these facilities with non-combustible material, otherwise cover them with non-combustible heat-resistant material, and pay attention to fire prevention regulations.
- Si cet appareil est situé près des murs, meubles de cuisine ou autre séparation, il est recommandé de faire ces installations avec des matériaux non-combustibles ou de couvrir ces éléments avec des protections résistant à la chaleur non combustible. Se référer aux réglementations de sécurité contre l'incendie.
- L'appareil doit être mis à la terre pour assurer la sécurité. Merci de votre coopération !

DIAGRAMME DE STRUCTURE ET PRINCIPE DE FONCTIONNEMENT :

Diagramme de structure :

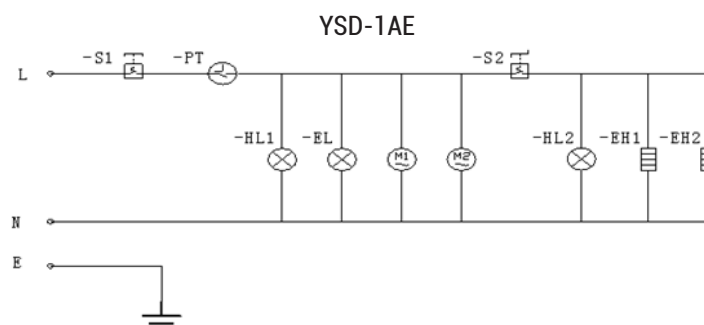


1. Corps du four
2. Contrôle de la température
3. Indicateur de puissance
4. Indicateur de minuterie
5. Contrôle de la minuterie

Caractéristiques de performance structurale :

1. La surface extérieure est traitée avec un traitement lisse, facile à nettoyer et très hygiénique.
2. La température désirée peut être réglée en fonction des besoins.
3. En acier inoxydable, avec grille en inox amovible.
4. Monte en température rapidement, facile à utiliser et à entretenir.

Schéma électrique :



- EH1 --- Élément chauffant supérieur
- EH2 --- Éléments chauffants principaux
- EL --- Lumière interne
- M1, M2 --- Ventilateurs de convection
- S2 --- Thermostat d'élément chauffant supérieur
- S1 --- Fusible
- PT --- Minuterie
- HL1HL2 --- Voyants de sonde

CARACTÉRISTIQUES ET PARAMÈTRES DE BASE :

Modèle	MILEN
Dimensions (mm)	595×595×570
Voltage (V)	220-240
Puissance (W)	2670
Luminance (W)	30
Dispositif de sécurité	Temp. fusible 330°C
Fonction	Chauffage à convection
Poids (kg)	35

PRÉCAUTIONS ET RECOMMANDATIONS :

Transport et entreposage :

Pendant le transport, veuillez manipuler l'appareil avec précaution et ne pas le mettre à l'envers pour éviter d'endommager le boîtier et les pièces internes. Ne déplacez pas cet appareil seul. Lorsque vous bougez, veuillez demander de l'aide pour éviter que le four ne tombe par terre ou ne cause des blessures inutiles. L'appareil emballé doit être entreposé dans un entrepôt bien ventilé et exempt de gaz corrosif. Si un stockage temporaire est nécessaire, veuillez prendre des mesures contre la pluie.

Installation :

1. L'assemblage des pieds en caoutchouc
 - Les pieds en caoutchouc doivent être montés sur l'appareil. N'utilisez pas le four sans les pieds en caoutchouc.



- Fixez les pieds en caoutchouc au fond du four à l'aide de vis.
- Ajustez la hauteur du four à l'aide de la vis ou dévissez les pieds en caoutchouc.

2. Emplacement

- Installez cet appareil sur une surface plane et stable.

3. Retirer le film de protection.

4. Sortez les plateaux du four et nettoyez-les.

5. Essuyez l'intérieur et l'extérieur du four avec un chiffon humide, puis essuyez-les avec un chiffon doux.

6. Raccordement de l'alimentation électrique

- Veillez à ce que la tension et la fréquence d'alimentation soient conformes à celles indiquées sur la plaque signalétique avant de mettre l'appareil sous tension.
- Après l'installation du four, installez un interrupteur bipolaire entre le four et le réseau électrique afin que la distance d'ouverture des contacts entre eux puisse être maintenue à au moins 3mm et que la puissance d'entrée soit appropriée.
- Le four doit être raccordé au fil de terre du réseau électrique.
- Le four doit être dans un système d'équipotential de façon à ce que la puissance puisse être maintenue telle qu'indiquée sur la plaque signalétique. Ces types de connexions ne peuvent être réalisés que parmi les bornes de fils étiquetées des différents appareils.
- La section du composant conducteur équipotential est de 10 mm².
- Raccordez le cordon d'alimentation au secteur et assurez-vous que le cordon d'alimentation est branché de façon fiable et à un endroit approprié.

Remarque :

1. Assurez-vous que le branchement du cordon d'alimentation est conforme à la norme industrielle.
2. La tension d'alimentation doit être conforme à la tension de service de l'appareil. La tension fournie ne doit pas dépasser la plage de tension de $\pm 10\%$, sinon elle peut provoquer un incendie ou une décharge électrique en cas de violation de la norme industrielle. Si vous n'êtes pas sûr des spécifications de la tension, veuillez contacter le fabricant.
3. L'appareil est équipé d'un boulon de mise à la terre à l'arrière. Il doit être raccordé de manière fiable à un fil de terre conforme aux prescriptions de sécurité avec un câble en cuivre d'au moins 1,5 mm².
4. Après l'installation, vérifiez l'étanchéité de toutes les connexions, le bon fonctionnement de la tension et la fiabilité du fil de terre.
5. Placer l'appareil sur une surface plane et sûre et éloigner les côtés de 10 cm au moins des matériaux incombustibles (par ex. murs ou fenêtres en briques) et l'arrière de 20 cm au moins.
6. Lors de l'installation, assurez-vous que l'appareil est éloigné de l'eau ou de la neige et qu'il est conseillé de le placer à proximité de l'extincteur. La principale cause de choc électrique et d'endommagement d'un four est l'humidité.
7. L'installation doit être conforme à la norme industrielle. Une installation incomplète peut provoquer des accidents tels qu'un choc électrique ou une fuite d'eau.
8. Les pieds en caoutchouc doivent être montés de manière fiable sur l'appareil. Le four sans pieds en caoutchouc ne doit pas être utilisé.
9. Selon le règlement de câblage, le câblage fixe raccordé à cet appareil doit être équipé d'un sectionneur bipolaire (commutateur de fuite), avec une distance d'ouverture de contact d'au moins 3 mm de chaque pôle de l'interrupteur. Il est également conseillé d'installer un interrupteur de protection contre les fuites mis à la terre. Ne pas empiler les articles divers devant l'interrupteur pour faciliter le fonctionnement.
10. L'installation de cet appareil doit être effectuée par un technicien qualifié.
11. Ne pas stocker de substances inflammables, explosives ou gaz volatiles à proximité de l'appareil. La température ambiante doit être inférieure à 45 et l'humidité relative doit être inférieure à 85%.

Remarque spéciale

1. L'appareil est une machine commerciale qui ne convient pas à un usage domestique et doit être utilisé par du personnel professionnel.
2. Pas de secousses ni d'inclinaison pendant l'utilisation.
3. Ne pas démonter ou modifier l'appareil, de graves accidents peuvent se produire lors du démontage ou de la modification.
4. N'ouvrez pas le boîtier de l'appareil. L'appareil contient un circuit électrique de haute tension, des chocs électriques peuvent se produire lors du démontage du cadre.
5. Dévissez la fiche et coupez l'alimentation lors du nettoyage.



6. Ne pas pulvériser d'eau directement sur le produit lors du nettoyage. L'eau peut conduire l'électricité, donc les fuites électriques peuvent causer des chocs électriques.
7. Ne pas mettre d'objet lourd sur le produit. Un fonctionnement anormal peut entraîner des dommages et des dangers.
8. Une température élevée peut causer une brûlure. Ne pas toucher l'appareil directement avec la main en raison de températures élevées pendant ou après l'utilisation.
9. En cas d'orage, coupez l'alimentation électrique dès que possible pour éviter les dommages causés par la foudre.
10. Ne pas détruire le panneau de commande avec des objets durs ou pointus.
11. Si quelque'un se brûle, rincez la surface avec de l'eau froide et allez voir le médecin immédiatement.
12. N'écrasez pas, n'extrudez pas, ne l'emballez pas, ne torsadez pas avec force le cordon d'alimentation, sous peine de l'endommager et de provoquer un incendie ou une électrocution.
13. Le four est destiné à cuire le gâteau, la tarte, la volaille, le bœuf, le porc, le steak etc. Ne l'utilisez pas à d'autres fins.
14. L'eau de boisson gazeuse en canette ou en bouteille ne peut pas être chauffée dans le four, sous peine d'exploser et causer des blessures inutiles.
15. Débranchez-le de l'alimentation après le travail.
16. Il serait dangereux pour des personnes autres que du personnel qualifié d'effectuer les travaux d'entretien.
17. Si le cordon d'alimentation est endommagé, pour éviter tout danger, les travaux de remplacement doivent être effectués par le fabricant, son service d'entretien ou un personnel professionnel similaire.

INSTRUCTIONS D'UTILISATION :

1. L'utilisation de la minuterie

- Le nombre indiqué par la minuterie (réglée en fonction des besoins de l'aliment à cuire) est le temps de cuisson.
- Le temps de cuisson peut être réglé en tournant la minuterie dans le sens des aiguilles d'une montre. Lorsque le temps réglé est écoulé, vous entendez un signal sonore et le four se coupe automatiquement.
- Pendant la cuisson, le four peut être arrêté manuellement en tournant la minuterie dans le sens inverse des aiguilles d'une montre jusqu'à la position "0".

2. Chauffage à convection

- Allumer l'alimentation électrique du four
- Régler à la température (0-300°C) que vous voulez
- Sélectionnez le temps (0-120min) désiré. L'indicateur de température, la minuterie et l'éclairage interne du four sont tous allumés.
- Lorsque la température atteint la valeur désirée, le témoin d'alimentation s'éteint. Si la température baisse, l'indicateur de température s'allume à nouveau. Ce processus sera répété automatiquement.

CONTRÔLE DE ROUTINE

Il est nécessaire de vérifier la machine tous les jours. Contrôler régulièrement la machine peut éviter des accidents graves. Arrêtez d'utiliser si l'utilisateur sent qu'il y a des problèmes dans le circuit ou la machine.

Vérifier l'appareil avant et après chaque utilisation:

Avant utilisation : Si la machine est inclinée ou non?

Si le panneau de contrôle est endommagé?

Que le cordon d'alimentation soit vieilli, cassé ou endommagé?

Pendant l'utilisation : Qu'il y ait une odeur, ou des vibrations étranges?

Que la température soit incontrôlable ou qu'il y ait une fuite?

Si le courant est normal?

NETTOYAGE ET ENTRETIEN

1. Débrancher l'alimentation électrique avant tout nettoyage et entretien pour éviter les chocs électriques.
2. Ouvrez la porte du four et attendez qu'elle refroidisse (au moins 10 minutes) avant de la nettoyer.
3. Nettoyez la chambre et le lieu de stockage tous les jours pour la maintenir propre.
4. Tous les jours après le travail, essuyez la chambre et le cordon d'alimentation avec une serviette humide sans détergent corrosif. Ne pas rincer l'appareil directement avec un jet d'eau pour éviter que l'eau ne pénètre dans l'appareil et ne détruise ses performances



électriques ou ne provoque un choc électrique.

5. Lorsque vous cessez d'utiliser le four, coupez l'alimentation électrique et mettez le cordon d'alimentation en place sur le corps du four.

6. Si l'appareil est inutilisé pendant une longue période, il est conseillé de le nettoyer complètement et de le stocker dans un entrepôt bien ventilé, sans gaz corrosif.

ANALYSE DES DÉFAILLANCES ET DÉPANNAGE

Symptômes	Causes	Solutions
Lorsqu'il est branché à l'alimentation, le voyant de chauffage est allumé mais il ne se réchauffe pas.	1. Le thermostat est en panne 2. Au moins un des éléments chauffants est brûlé	1. Remplacer le thermostat 2. Remplacer les éléments chauffants brûlés
Lorsqu'il est branché au courant, tourner le thermostat, l'indicateur de chauffage est allumé, mais l'augmentation de la température ne marche pas.	1. Le thermostat est en panne	1. Remplacer le thermostat
Lorsqu'il est branché à l'alimentation, il se réchauffe normalement, mais l'indicateur est éteint.	1. L'indicateur ne fonctionne pas correctement	1. Remplacer l'indicateur
Ni l'indicateur ni les éléments chauffants ne fonctionnent	1. L'alimentation est anormale et l'appareil n'est pas branché au courant. 2. Le fusible est grillé	1. vérifier tous les branchements du cordon d'alimentation pour qu'il soit alimenté normalement 2. Remplacer le fusible

Les problèmes susmentionnés ne sont qu'une référence. En cas de panne, veuillez cesser l'utilisation et avertir les techniciens professionnels pour vérification et réparation.